



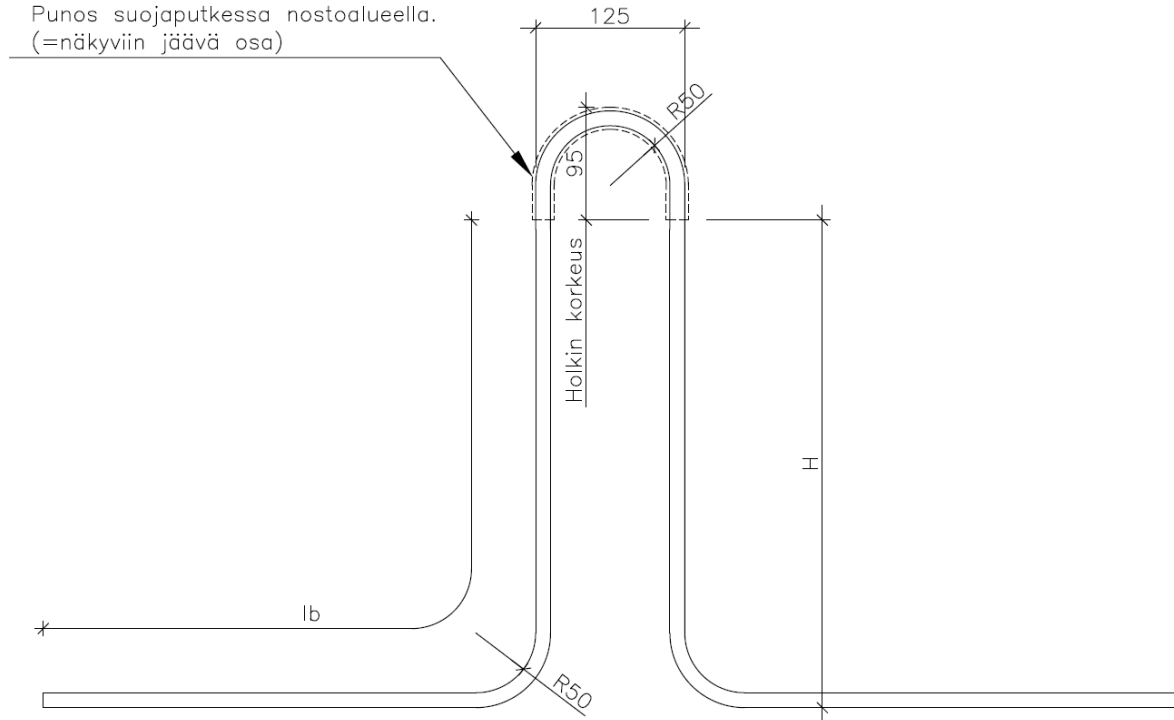
**Punosnostolenkit
ontelo-, kuori- ja
massiivilaatta-
elementeille**

Sisällysluettelo

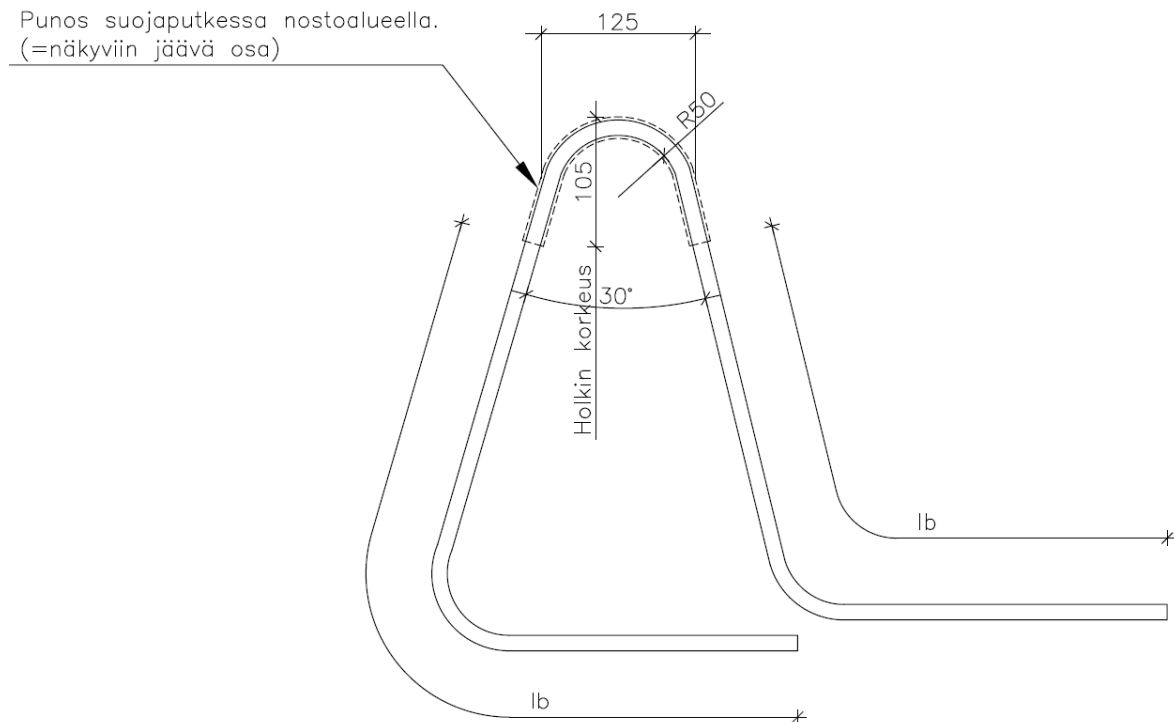
Punosnostolenkki	3
Punosnostolenkin asentaminen laattaelementtiin	5

<p>INSINÖÖRITOIMISTO LAATURAKENNE</p> <p>Leväsentie 23, 2. krs, 70780 Kuopio p. (040) 531 6115</p>	<p>Kohde RAK 465-100/101 Punosnostolenkki</p>	
	<p>Suunnittelija AK</p> <p>Tarkastaja</p>	<p>Pvm. 19.12.2019</p> <p>Muutos ja pvm.</p>

Punos suojaputkessa nostoalueella.
(=näkyviin jäävä osa)



Punos suojaputkessa nostoalueella.
(=näkyviin jäävä osa)



Ontelolaatan tunnus	Ankkurointipituus l_b [mm]		Korkeus H [mm]	Kokonaispituus L [mm]		Yhden lenkin sallittu nostovoima [kN] *)
	1J12,5	2J12,5		1J12,5	2J12,5	
O20	350	200	150	950	650	13
O27	450	250	200	1 150	750	17
O32	450	250	250	1 150	750	17
O37	500	300	280	1 250	850	19
O40	500	300	340	1 250	850	19
O50	900	500	400	2 050	1 250	35
Piirustusmerkintä	O/NLP1	O/NLP2				

*) Sallitut nostovoimat on määritetty käyttäen kokonaisvarmuuskerrointa 4,0.

Teräslaatu: st 1640/1860 SUP-P

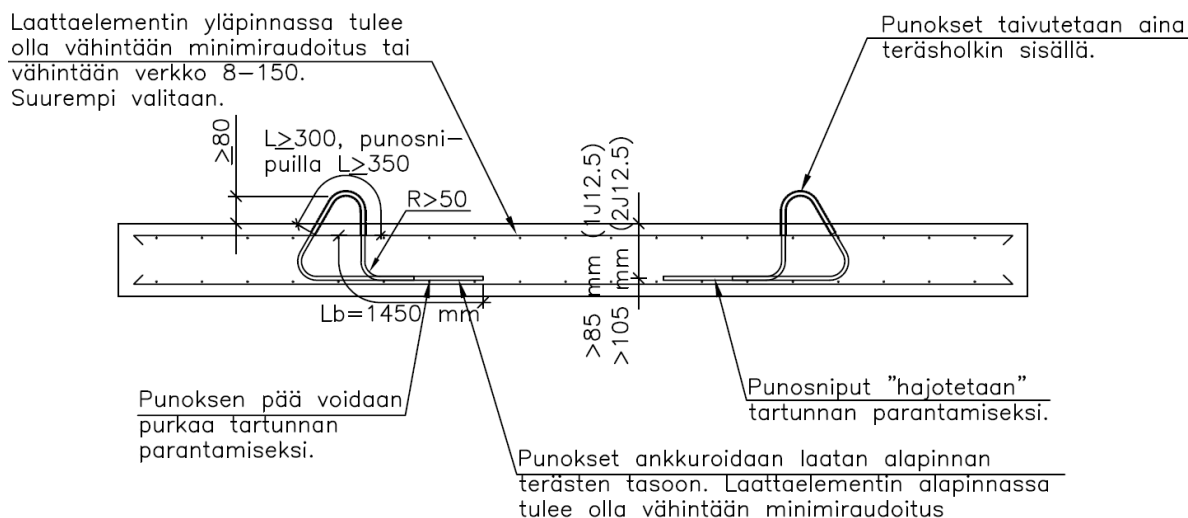
Betoni: Tehtaalla täyttöbetonin lieriölujuus vähintään 30 MPa ja työmaalla vähintään 40 MPa

Nostokulma: 0...30 °. Muilla kuin suoranostoilla sallittu nostovoima puolitetaan!

Punoksen suojaholkin pituudeksi on oletettu 250 mm. Jos holkki on pidempi, on kokonaispituutta L ja ankkurointipituutta l_b kasvatettava vastaavasti.

Punosnostolenkin asentaminen laattaelementtiin

INSINÖÖRITOIMISTO LAATURAKENNE Leväsentie 23, 2. krs, 70780 Kuopio p. (040) 531 6115	Kohde RAK 465-107	
	Suunnittelija AK	Pvm. 27.02.2020
	Tarkastaja	Muutos ja pvm.

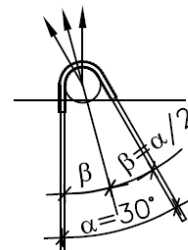
Betset
 YHTIÖT


Huom.

- Tämä ohje ei koske ontelolaattoja!
- Elementtejä ei saa kääntää nostolenkkien avulla.
- Elementtejä ei saa varastoida siten, että lenkit taipuvat.
- Punokset teräsholkin sisään nostoalueella.

NOSTO- JA HAARAKULMAT

Sallitaan haarojen suuntainen nosto



Punoslaatu: st 1640/1860 SUP-P
 Teräslaatu: A500HW, B500K, B600KX, B500B
 Betoni: $\geq C20/25$
 Suojabetoni: Vähintään 3 kertaa \emptyset (tai \emptyset_n) tai rasitusluokan mukaan. Suurempi valitaan.
 Reunaetäisyys: Vähintään 400 mm
 Keskiöetäisyys: Vähintään 800 mm

Nostoapuvälineen halkaisija yhdellä punoksella vähintään 50 mm ja punosnipuilla 65 mm.

Elementin vähimmäispaksuus, punosten vähimmäissuojabetonipeite ja sallittu kuorma

Punosten kappalemäärä	Piirustusmerkintä	Elementin vähimmäispaksuus [mm]	Ankkurointipituus l_b [mm]	Punosten vähimmäissuojabetonipeite c [mm]	Nostolenkin suurin sallittu kuorma F_{sall} [kN]
1J12,5	NLP1	150	1 450	40	37
2J12,5 nipussa	NLP2	170	1 450	50	54