



**Ontelolaattojen
vastaanotto- ja
käsittelyohje**

Sisällysluettelo

Betset-yhtiöiden ontelolaatat ja niiden ominaisuudet	3
Asennuksen suunnittelu.....	4
Tilajan toimenpideaikataulu.....	4
Kuormaussuunnitelma	4
Toimitus	5
Nostopuomi ja asennussakset	5
Vastaanottotarkastus	6
Välivarastointi	7
Asennus	8
Nostoapuvälineet.....	8
Laattojen asennus vinoon	9
Laattojen tukeminen niiden putoamisen estämiseksi.....	9
Kaarevuuserojen tasaus	9
Laataston saumaus	10
Nostokannakset ja tehtaalla tehtävät reiät	10
Työmaalla tehtävät reiät ja varaukset	10
Vesireiät	11
Eristetyt laatat.....	11
Valmistustoleranssit.....	12
Rakentamistoleranssit.....	12

Betset-yhtiöiden ontelolaatat ja niiden ominaisuudet

1.1. Tyyppimerkinnät

Betset-yhtiöiden ontelolaattojen merkinnässä käytetään tyyppimerkintää O ja sen perässä laatan korkeutta kuvaava luku, esim. O20 (laatan korkeus 200 mm). Lisämääreet kuvaavat laatan käyttötarkoitusta ja ominaisuuksia.

Laattatunnuksen **edessä** käytettävät lisämääreet:

- E=eristetty laatta
- Y=ulokelaatta tai yläpunoksellinen laatta
- U=harjateräksellä raudoitettu ulokelaatta
- P= palolaatta, palonkesto REI90
- 2P=palolaatta, palonkesto REI120

Laattatunnuksen **jälkeen** käytettävät lisämääreet:

- K= kylpyhuonelaatta (madallettu laatta)

Varausmerkinnät:

- J=jälkivalu
- R=reikä
- S=syvennys
- ST=syvät tulpat
- T=lisäterästys, kiinnityslätkät
- V=vinopää
- A=alkujännitys poikkeaa normaalista
- B=betonilujuus poikkeaa normaalista
- K=yläpinnan karhennus/uritus (tehdas merkitsee)
- P=Pasi-lenkki (tehdas merkitsee)
- M=muu käsittely (tehdas merkitsee)

1.2. Perustyyppit

Kaikilla Betset-yhtiöiden tehtailla ei ole tuotannossa kaikkia laattatyyppejä. Lisäksi eri tehtaiden tuotantokalustosta johtuen ontelolaattojen poikkileikkausmitat ja painot saattavat poiketa toisistaan. Tarkat poikkileikkaustiedot saat tarvittaessa valmistavalta ontelolaattatehtaalta.

Taulukko 1. Betset-ontelolaattojen perustyyppit.

Tunnus	Vahvuus	Onteloiden lukumäärä	Omapaino	Saumattuna	Saumabetoni-menekki
O20	200 mm	6 kpl	265 kg/m ²	280 kg/m ²	7 litraa/m
O27	265 mm	5 kpl	345 kg/m ²	365 kg/m ²	11 litraa/m
O27M	265 mm	5 kpl	328 kg/m ²	348 kg/m ²	11 litraa/m
O32	320 mm	4 kpl	398 kg/m ²	418 kg/m ²	13 litraa/m
O32M	320 mm	5 kpl	379 kg/m ²	399 kg/m ²	13 litraa/m
O37	370 mm	5 kpl (Vierum. 4 kpl)	485 kg/m ²	510 kg/m ²	15 litraa/m
O40	400 mm	4 kpl	426 kg/m ²	456 kg/m ²	15 litraa/m
O40M	400 mm	4 kpl	457 kg/m ²	487 kg/m ²	15 litraa/m
O50	500 mm	4 kpl	584 kg/m ²	624 kg/m ²	19 litraa/m

Asennuksen suunnittelu

Tilaaajan toimenpideaikataulu

Ellei muuta ole sovittu, tilaaajan toimenpideaikataulu on seuraava:

Taulukko 2. Tilaaajan toimenpideaikataulu.

Tilaaajan toimenpide	Toimenpiteen kuvaus	Aikataulu
Yleisaikataulu	Kohteen runkotöiden aloitus- ja lopetusajat.	Sopimuksentekohetkellä.
Laattojen punossuunnittelun lähtötiedot	Tuotantopiirustukset.	Punossuunnitteluun 8 viikkoa ennen toimitusta.
Asennusaikataulu ja -järjestys	Projektinhoitajalle aikataulu, josta selviää viikon tarkkuudella laattatasojen asennusajat asennuslohkoittain (esim. porras/kerros/lohko). Samoin asennusjärjestys tuotannon ja kuormien suunnittelua varten.	Viimeistään 4 viikkoa ennen toimitusta JA AINA KUN AIKATAULU MUUTTUU.
Aikatauluvarmennus	Varmista toimitus- ja kuljetusvalmius.	2 viikkoa ennen toimitusta.
Kuormien tilaus	Sovitaan kuormien järjestys, tarkat purkuajat, erikoiskuljetuskalusto ja nostovälineet. Kuormat on numeroitu asennuspiirustukseen ja kuormia tilattaessa käytetään näitä kuormanumeroita, ks. Kuormaussuunnitelma	Viimeistään 3 arkipäivää ennen toimitusta. Elementtikuljetuksista vastaa Movere.
Asennusvälineiden käyttöönottotarkastus työmaalla		Aina ennen noston aloittamista.

Asennusjärjestys on sitova, ja tehdas sitoutuu noudattamaan sitä lastaus- ja kuljetustekniset seikat huomioiden. Jos tilaaja muuttaa asennusjärjestystä tuotannon aloittamisen jälkeen, sen aiheuttamista kustannuksista sovitaan tapauskohtaisesti.

Asentamisaikatauluja voidaan tarkistaa työmaan edetessä toimittavan tehtaan kuljetusjärjestelijän ja työmaan asentajien ja mestareiden kesken.

Elementtikuljetuksista vastaa Movere. Tilaaajan tulee laittaa tilaus suoraan Moverelle. Katso ajantasaiset yhteystiedot tilausvahvistuksen liitteestä tai nettisivuiltamme www.betset.fi.

Kuormaussuunnitelma

Sovittaessa tehdas lähettää tilaaajan asennussuunnitelman mukaisesti tehdyt kuormaussuunnitelmat asentajalle. Kuormaussuunnitelmassa näkyy elementtien tunnusten ja purkujärjestyksen lisäksi kyseisen kuorman numero. Tätä kuormanumeroa voidaan käyttää kuormia tilatessa.

Huom. Kohteessa saattaa olla elementtejä, joita ei voida laittaa kuormaan tilaaajan asennussuunnitelman mukaiseen järjestykseen, esim. kavennetut ontelolaatat tulevat kuorman päälle. Kuormaussuunnitelmassa kuorman todellinen järjestys tulee ilmi.

Toimitus

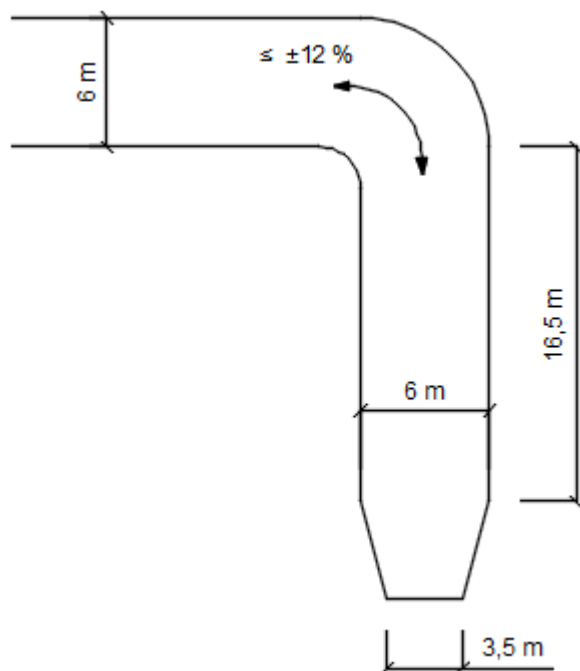
Elementit toimitetaan vapaasti autossa työmaalla RYHT 2000 -toimitusehtojen mukaisesti.

Kuormat toimitetaan aina täysinä kuormina, jonka minimilaskutuspaino on puoliperävaunulla 28 tonnia/kuorma. Elementtitoimitukseen sisältyvä purku-aika on ilmoitettu tilausvahvistuksessa, jonka ylimenevältä ajalta veloitetaan yksikköhintaluettelon mukaan.

Laatat kuljetetaan normaalisti puoliperävaunulla; muun kuljetuskaluston käytöstä ja kustannuksista on sovittava erikseen. Puoliperävaunu vaatii kääntymiseen tilaa, mikä tilaajan on huomioitava liittymissä ja piha-alueella, joiden on oltava riittävän leveät, kantavat ja tasaiset. **Tilaaaja vastaa** työmaan ja työmaateiden soveltuvuudesta elementtikuljetuksille. **Tilaaaja vastaa** epätasaisuuksien tms. aiheuttamista laattojen rikkoontumisista.

Taulukko 3. Työmaateiden soveltuvuus elementtikuljetuksille.

	Kokonais-paino	Tien leveys	Portin leveys	Tien pituus	Maksimi-nousu-%
Nuppi	32 tn	4 m	3,5 m	10 m	16 %
Puoliperävaunu	48 tn	6 m	3,5 m	16,5 m	12 %
Täysperävaunu	60 tn	7 m	3,5 m	22 m	10 %



Kuva 1. Työmaateiden soveltuvuus puoliperävaunulle.

Nostopuomi ja asennussakset

Nostopuomi ja asennussakset tulevat ensimmäisen kuorman yhteydessä, ja ne palautetaan tehtaalle viimeisen ko. tehtaalle palaavan ajoneuvon mukana. Sakset painavat noin 60 kg/kpl ja tavalliset puomit 244 kg ja 400 kg kappaleelta. Nämä painot on otettava huomioon laskettaessa tarvittavaa nosturikalustoa. Järeämmissä laatoissa nostoapuvälineiden painot nousevat huomattavasti. Yhden saksen maksimikuormitus on kolme tai neljä tonnia (merkintä on saksessa).

Tehdas toimittaa työmaalle kohteeseen sopivan puomin, mahdollisen välilaipan ja tarvittavan määrän saksia asennusta varten. Tarkemmat tiedot saat toimittavalta tehtaalta.

Taulukko 4. Tarvittava asennussaksien määrä eri laatoille **kolmen tonnin** saksityypillä.

	≤O32	O37	O40	O50	Saksien määrä/laatta
Laatan pituus	<12,5 m	<11 m	<10 m	<8,5 m	2 kpl
	≥12,5 m	≥11 m	≥10 m	≥8,5 m	4 kpl

Taulukko 5. Tarvittava asennussaksien määrä eri laatoille **neljän tonnin** saksityypillä.

	≤O32	O37	O40	O50	Saksien määrä/laatta
Laatan pituus	<16,9 m	<14,5 m	<13,5 m	<11 m	2 kpl
	-	≥14,5 m	≥13,5 m	≥11 m	4 kpl

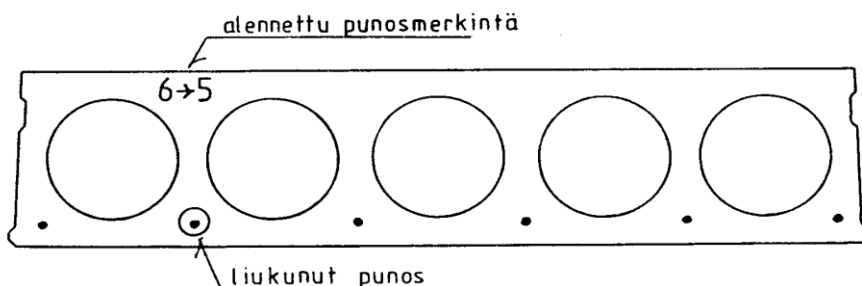
Vastaanottotarkastus

Mahdolliset huomautukset on kirjattava kuormakirjaan ja tieto välitettävä tehtaalle. Myös kaikki kuorman purkua viivästyttäneet asiat yms. on syytä kirjata kuormakirjaan.

Heti laattojen saavuttua työmaalle tilaajan tulee tarkastaa, että

- elementit täyttävät niille asetetut laatuvaatimukset mittapoikkeamien osalta,
- ontelolaattojen nostoura ei ole vaurioitunut tai harvavalua,
- kuljetuksessa ei ole syntynyt vaurioita,
- valutulpat ovat paikoillaan onteloiden päissä ja
- punosliukumat eivät ylitä hylkäysraja-arvoja (liukumat tarkistetaan ensin silmämääräisesti ja tarvittaessa liukuman voi mitata esim. työntömitan avulla):
 - punoskoon 12,5 mm sallittu liukuma on 2,60 mm
 - kaikkien punoksien liukuman keskiarvo ei saa ylittää 2,0 mm

Tehtaalla liukuneeksi havaitut punokset on merkitty laatan päähän rengastamalla. Tällöin laatan kantavuus on tarkastettu punossuunnittelussa ja todettu riittäväksi.



Kuva 2. Liukuneeksi havaitun punoksen merkitseminen.

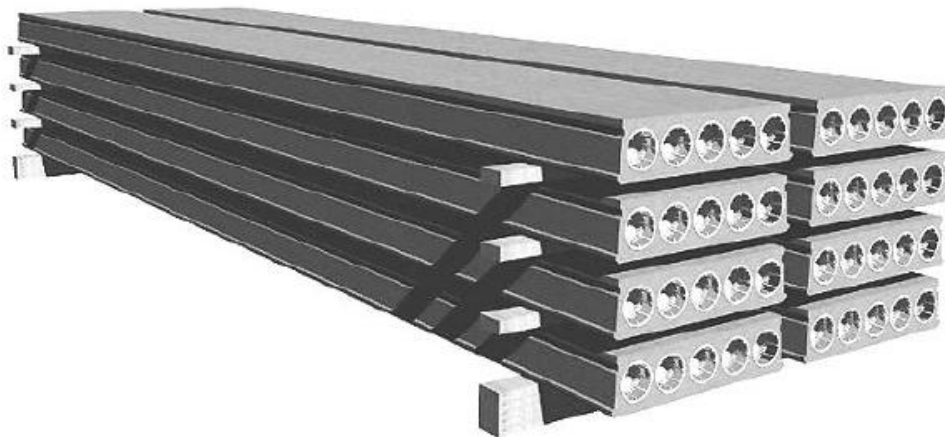
Kuormaa purettaessa tulee käyttää asianmukaista suojausta putoamisen varalta! Tässä esimerkki hyvästä purkupaikasta:



Kuva 3. Esimerkki hyvästä purkupaikasta.

Välivarastointi

Normaalisti laatat asennetaan suoraan kuormasta. Mikäli laattoja joudutaan purkamaan maahan työmaalle, on laatat asennettava vaakasuoralle kantavalle alustalle aluspuiden varaan. Laattojen välissä tulee käyttää välipuita. Välipuiden ja aluspuiden on oltava tarkalleen kohdakkain. Laattoja ei ole hyvä varastoida päällekkäin neljää laattaa enempää.



Kuva 4. Ontelolaattojen välivarastointi.

Asennus

Laattojen paikat merkitään alusrakenteeseen ennen asennusta. Laattojen asennuksessa käytetään asennuskorokkeita, jotka asennetaan laatan toisen kannaksen kohdalle. Ontelolaattoja asennettaessa tulee varmistua siitä, että ontelolaattojen tunnuksat vastaavat tasopiirustuksessa esitettyä laatan tunnusta myös punosmäärien osalta, esim. O27-4-12 tarkoittaa 4 kpl Ø 12,5 mm punoksia. Reikien, syvennyksien ja syvien tulppien sijainti on tarkistettava viimeisimmästä tasopiirustuksesta.

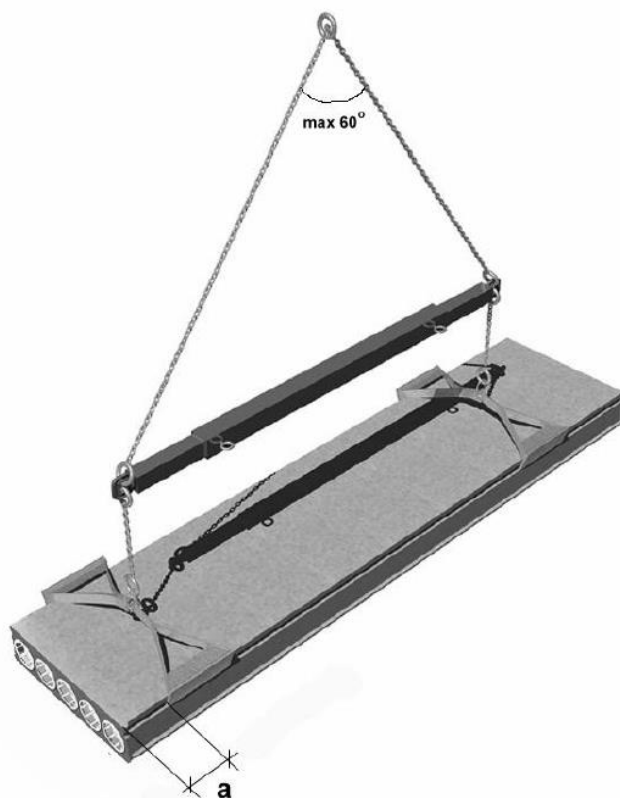
Ontelolaatan vähimmäistukipinta suunniteltaessa on O20–O37-laatoilla 60 mm ja O40–O50-laatoilla 100 mm; asennettaessa ehdoton minimi on toleranssi huomioiden 40 mm ja 80 mm. Huomioi, että harkkorakenteinen alusta lisää tukipinta-alan tarvetta huomattavasti.

Nostoapuvälineet

Betset-yhtiöiden ontelolaatat on suunniteltu yhteensopiviksi Betset-nostoapuvälineiden kanssa. Tällä varmistetaan käsittelyn turvallisuus ja esimerkiksi laatan nostouran ja asennussaksien yhteensopivuus. Määräaikaistarkastamattomalla tai voittuneella kalustolla nostaminen on ehdottomasti kiellettyä! Eri ontelolaattavalmistajien nostoapuvälineiden käyttö ei ole sallittu.

Ontelolaattoja nostettaessa käytetään nostopuomia. Nostopuomin kapasiteetti on merkitty puomin merkkikilpeen eikä se saa ylittyä. Alle 3 m pitkät laatat voidaan nostaa ilman nostopuomia, jos haarakulma on alle 10°. Nostoketjujen keskinäinen kulma ei koskaan saa ylittää 60 astetta!

Sakset sijoitetaan laattaan nähden siten, että laatan päähän jää noin 200 mm tyhjää tilaa. Saksien kiinnityksen on oltava laattaan nähden kohtisuora ja puristuksen on tultava tiiviisti laatan reunaan vasten. Mikäli laatan päässä on kylpyhuonesyvennys, nostetaan tämä pää laattaan valetuista nostolenkeistä tai saksilla alemmasta laatasta koko laatan leveydellä olevasta nostourasta. Yksittäisen saksen eri puolien kiinnitys tulee aina olla samalla tasolla olevista nostourista.



Kuva 5. Ontelolaattojen nosto.

Laatan päässä saattaa olla kolo, reikä tai lovi, jonka vuoksi nostosaksea on siirrettävä etäämmälle laatan päästä kuin normaalisti:

Taulukko 6. Nostosaksien enimmäisetäisyys laatan päästä.

Punosten määrä laatan alapinnassa	Saksien enimmäisetäisyys laatan päästä
≤ 5 kpl	1500 mm
6 kpl	1300 mm
7 kpl	1300 mm
8 kpl	1150 mm
9 kpl	1150 mm
≥10 kpl	750 mm

Asennuspuomissa on molemmissa päissä myös kaksihaaraiset ketjuraksit, joiden avulla kavennettuja ontelolaattoja voidaan nostaa laattoihin asennetuista nostokoukuista. Kavennettujen laattojen nostamiseen voidaan käyttää myös nostoliinoja ketjuraksien tilalla.

Varmusketjua tulee käyttää **kaikissa** ontelolaattanostoissa. Varmusketju on laitettava paikoilleen heti, kun laatta on irti kuorman pinnasta. Varmusketju tulee kiinnittää siten, että se voidaan irrottaa holvin päällä seisten. Varmusketju voidaan irrottaa vasta, kun laatta on noin kymmenen sentin päässä tukipinnasta.

Nostopuomi ja asennussakset tulee palauttaa tehtaalle asennustyön päätyttyä **viimeisen auton mukana**. Mikäli välineet on jätettävä työmaalle toimituksen päätyttyä, veloitetaan vuokraa 50,00 €/vrk, ja palautusrahdin maksaa tilaaja. Työmaalla rikkoontuneiden osalta veloitetaan välineiden korjaushinta tai korjauskelvottomista uushankintahinta. Työmaan on ilmoitettava tehtaalle työmaalle jääneistä nostoapuvälineistä, jaloista ja pankoista.

Laattojen asennus vinoon

Laattoja saatetaan joutua asentamaan vinoon esimerkiksi vinoissa yläpohjissa tai ajoluiskissa. Jos asennuskulma on enemmän kuin 1:5, tulee asentaminen suorittaa nostolenkeistä nostoketjuilla ja laattojen liukuminen tulee estää.

Laattojen tukeminen niiden putoamisen estämiseksi

Mikäli laatussa on reikä tai reikiä, kylpyhuonesyvennys tai kylpyhuonesyvennyksen lisäsyvennys, jotka kokonsa tai sijaintinsa vuoksi aiheuttavat laatan putoamisvaaran, on laatta tuettava, kunnes saumat on valettu ja saumat ovat saavuttaneet riittävän lujuutensa. Epäselvissä tapauksissa suosittelemme aina laattojen tukemista.

Kaarevuuserojen tasoitus

Eripituisia laattoja asennettaessa tulee lyhyempien laattojen alle tulevilla erivahvaisilla asennuspaloilla tasoittaa laattojen kaarevuuseroja. Laattojen kaarevuudet voivat vaihdella laattojen pituudesta, punosmäärästä ja rei'ityksestä tms. johtuen. Lisäksi kylpyhuonesyvennyslaatoissa laattojen jäykkyyksien erot lisäävät kaarevuuseroja. Erytystä huomiota asennukseen tulee kiinnittää kohteessa, jossa käytetään plaano-tasoitetta laataston viimeistelemiseksi, sillä esim. 5 mm kaarevuusero aiheuttaa noin 8,5 kg tasoitemenekkilisyyksen.

Vierekkäisten laattojen kaarevuuserot tulee tasata aina tarvittaessa seuraavasti:

- altpäin säädettävän pystytuen ja poikittaisen tuen avulla jännevälin keskeltä tai
- pelkällä säädettävällä pystytuella laatan toisen kannaksen kohdalta tai
- kiristyspultilla sauman läpi tai
- käyttämällä erikorkuisia asennuspaloja.

Tuet poistetaan vasta saumavalujen kovetuttua.

Eripituisten laattojen välillä saattaa esiintyä käyryseroja esim. rauditusmääristä johtuen. Tällaisessa tilanteessa on tarvittaessa nostettava lyhyempää laattaa asennuskorokkeilla pidemmän laatan käyryyden saavuttamiseksi. Kylpyhuonesyvennyslaattojen käyryseroja voidaan säätää alaslasketujen tilojen kohdalla käyttämällä niissä erivahuisia asennuspaloja. Kaarevuuserojen tasauksessa on otettava huomioon seuraavat seikat:

- Tasauksessa ei saa käyttää asennusnosturia.
- Laattojen pituussuuntainen siirtyminen on estettävä ennen tasaamista.
- Laattaa on ehdottomasti varottava nostamasta poikki. Tasaus voi olla korkeintaan 0,1 % jännevälillä eli 1 mm/laatan pituusmetri, paitsi O37-, O40- ja O50-laatoilla 0,05 % eli 0,5 mm/laatan pituusmetri.
- Jälki- ja reunavalujen muotteja tuettaessa tulee huomioida, että laattaa ei käyristetä tarpeettomasti ylöspäin.

Laataston saumaus

Saamaamatonta kenttää ei saa kuormittaa yli 0,5 kN/m² (50 kg/m²) tasaisella kuormalla.

Saumat puhdistetaan ennen laattojen saumausta lumesta, jäädystä ja roskista. Ennen saumausta laattojen valutulppien tulee olla paikoillaan. Saumaraudoitus asennetaan siten, että teräkset jäävät irti sauman pohjasta. Rengasteräkset tulee ankkuroida huolellisesti, jotta vältytään saumojen halkeilulta.

Saumoihin tulevat sähköputket asennetaan suunnitelmien mukaan. Yhteen pitkittäiseen saumaan saa asentaa korkeintaan kaksi sähköputkea (huom. ääneneristysvaatimukset).

Nostokannakset ja tehtaalla tehtävät reiät

Mikäli laatoissa on suuria reikiä, syvennyksiä tms., joudutaan niihin kuljetus- ja asennuskestävyyden vuoksi jättämään nostokannaksia. Ne merkitään sekä ontelolaattoihin että ontelolaattojen lappukuviin (merkintänä NOK). Kannakset voi poistaa vasta, kun saumavalut ovat saavuttaneet täyden lujuutensa tai kun laatat on muuten tuettu huolellisesti.

Alle 150 mm reikiä ei tehdä tehtaalla.

Työmaalla tehtävät reiät ja varaukset

Tehtäessä ontelolaattoihin työmaalla reikiä on noudatettava erityistä varovaisuutta ja seurattava tarkasti rakennesuunnittelijan ohjeita. **Kannaksia tai punoksia katkaisevia reikiä ei saa tehdä työmaalla, ellei asiaa ole erikseen tarkistettu laattojen rauditus suunnittelijalta.** Työmaalla laattoihin onteloiden kohdalle tehtävät reiät tehdään rakennesuunnittelijan ohjeiden mukaan.

Työmaalla tehtävien reikien osalta suosittelme ko. laattojen tukemista alapuolelta työn ajaksi. Reikiä voi olla enintään 3 kpl samassa poikkileikkauksessa, paitsi O32-, O40- ja O50-laatoissa 2 kpl. Laatan alapintaan tulevat reiät ja varaukset tehdään aina työmaalla. Mikäli laataston reunaan tulevien kiinnityselinten tarvitsemat kolot tehdään työmaalla, on otettava huomioon, että kolon teko ei saa vaurioittaa laattaa eivätkä jänneteräkset saa jäädä näkyviin.

Varaus tehdään helpoimmin seuraavasti:

1. Puhkaistaan reunimmainen kannas.
2. Puhkaistaan ontelo ylhäältä päin.
3. Työstetään varaus suorakaiteen muotoiseksi. Varausten teossa on suositeltavaa käyttää tiimanttisahausta.

Laataston reunalla olevat varaukset, joihin tulee pystykuormia, tulee tehdä rakennesuunnittelijan ohjeiden mukaan erityistä huolellisuutta noudattaen.

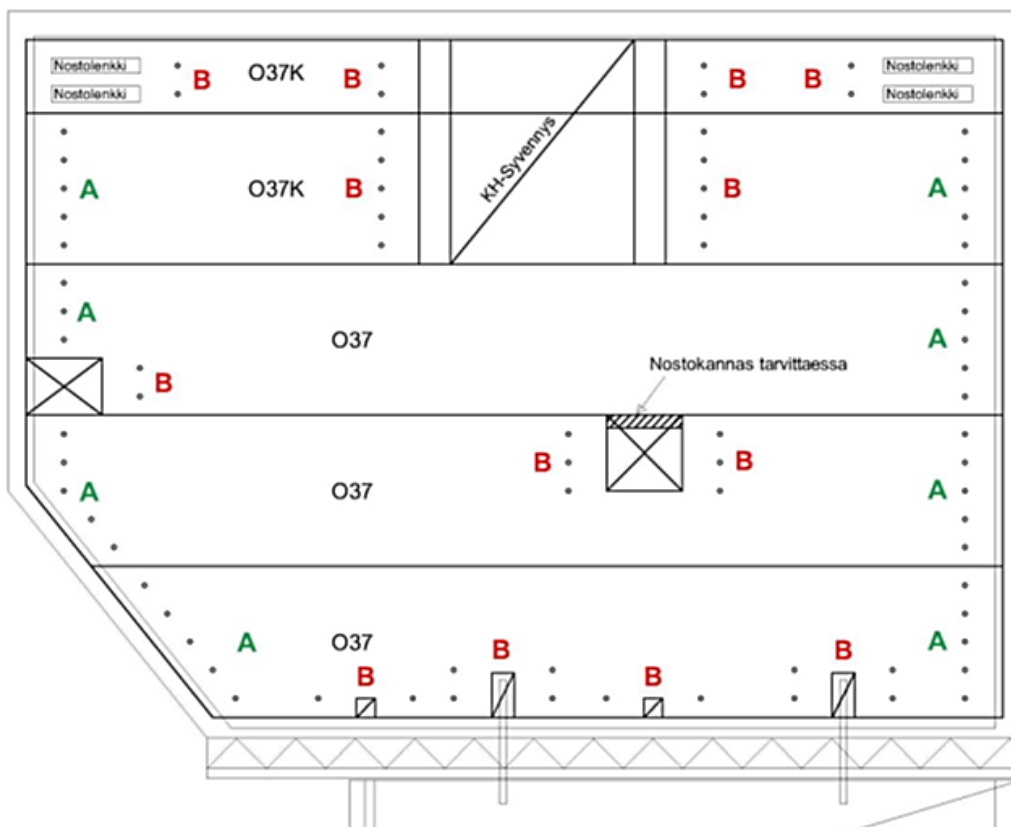
Vesireiät

Ontelolaatan molempiin päihin porataan tehtaalla laatan alapintaan onteloiden kohdille vesireiät (Ø10–12 mm) noin 500–1400 mm etäisyydelle laatan päistä (A). Normaalista suuremmat vesireiät porataan työmaalla. Työmaan tehtävänä on tarkistaa kaikki vesireiät

Välittömästi sauma- ja juotosvalujen jälkeen työmaan tulee tarkistaa, että vesireiät ovat auki, sekä tarvittaessa reiittää jälkivalujen tukkimat ontelot. Vesireiät tulee tehdä mahdollisimman nopeasti laattojen asennuksen jälkeen jäätymisvaurioiden estämiseksi ja rakennuksen kuivumisen nopeuttamiseksi.

Työmaan tehtävänä on seuraavien vesireikien tekeminen (B):

- jos laatat asennetaan vinoon ja normaalit vesireiät eivät rakenteessa toimi,
- jos jokin estää veden kulkeutumisen tavallisista vesireiistä (s-pistevalut, parveketartunnat),
- hormien ja varausten molemmilla puolilla,
- kylpyhuonesyvennyksien eteen ja
- valettujen nostolenkkien jälkeen.



Kuva 6. Vesireiät.

Työmaa täyttää vesireiät. Ulkotiloissa olevien laattojen vesireikiä ei saa täyttää.

Eristetyt laatat

Eristetyissä laatoissa eristeiden välinen sauma voidaan tarvittaessa tiivistää joko uretaanivaahdolla tai mineraalivillanauhalla. Mineraalivillanauha kiinnitetään eristeeseen esimerkiksi nauloilla ennen viereisen laatan asennusta. Valmiskuormissa eristettä poistetaan vähintään 200 mm matkalta laatan päästä lukien.

Myös eristetyissä laatoissa on vesireiät. Työmaalla tulee tarkistaa, että mahdollinen onteloon kulkeutunut vesi pääsee esteettä tulemaan pois.

Valmistustoleranssit

Pituus (L)	±15 mm tai L/1000
Paksuus (h)	
h<170 mm	±5 mm
170≤h≤370 mm	±7 mm
h>370 mm	±h/40 mm
Leveys (b)	
kokonainen	-5 mm; +0 mm
kavennettu	±20 mm
Uuman nimellispaksuuden minimiarvo (b _w)	
yksittäinen uuma	-10 mm
uumien summa	-20 mm
Onteloiden ylä- ja alakannaksen nimellispaksuuden minimiarvo (b _f)	
yksittäinen kannas	-10 mm; +15 mm
Sivukäyryys (a)	±L/1000, enintään ±10 mm
Pään kulmapoikkeama (p)	±10 mm
Taipuma (Δd)	±6 mm tai L/1000
Yläpinnan aaltoilu poikkisuunnassa (y)	
h<400 mm	8 mm
h≥400 mm	15 mm
Teräsosat (t), tehtaalla asennetut	±20 mm
Reiät, varaukset (t)	
sijainti	±15 mm
teko tuoreeseen betoniin	-0 mm; +50 mm
teko jälkikäteen	0 mm; +30 mm
Eristeen sijainti (t)	
sivusijainti	±10 mm
poisto tukipinnalta	±15 mm

Rakentamistoleranssit

Sivusijainti	±20 mm
Sauman leveys alapinnassa	-4 mm; +12 mm
Sauman hammastus alapinnassa	
tuella	5 mm
keskellä	8 mm
Korkeusasema tuella	
yläpinnassa tasoite	±8 mm
yläpinnassa pintabetoni	±15 mm
Tukipituus (l _s)	
h<400mm	-20 mm
kun h≥400 mm	-25 mm

Ks. myös Betonikeskus ry:n julkaisu **Betonielementtien toleranssit**.